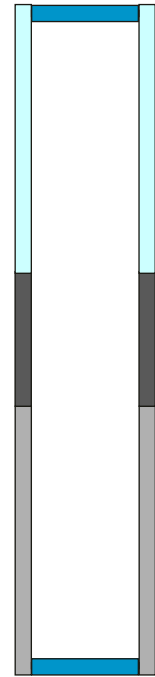
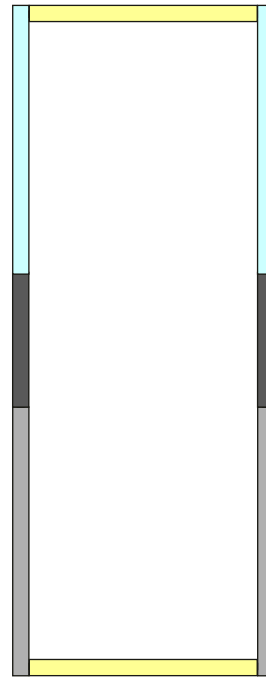
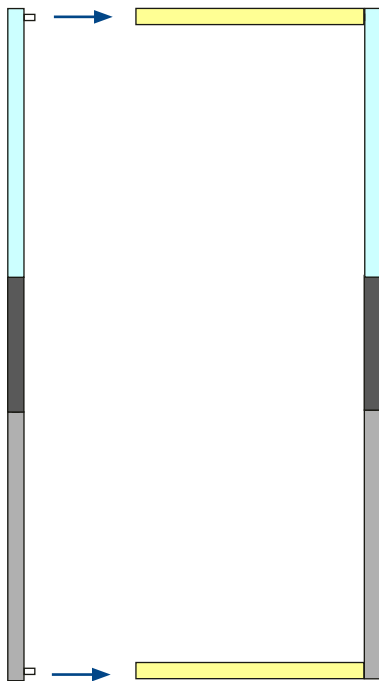
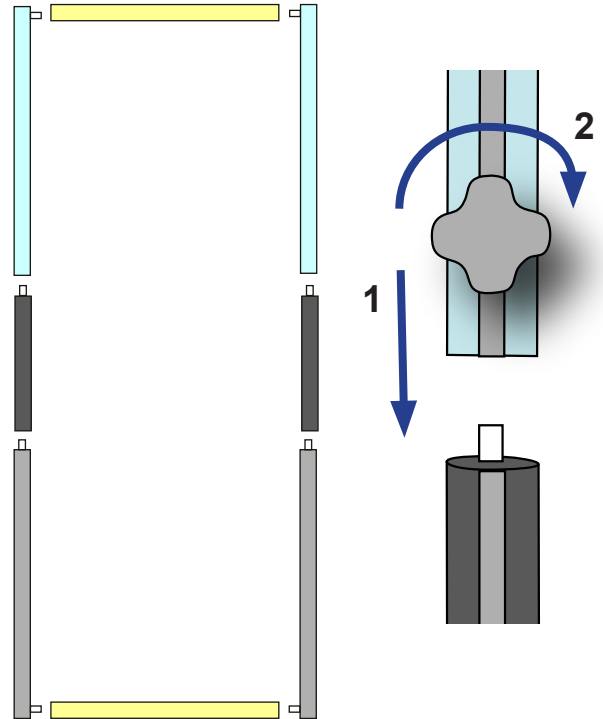
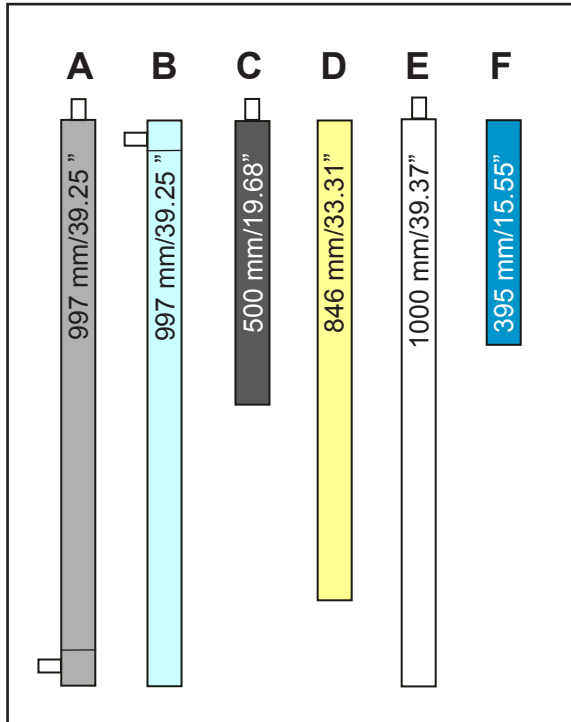


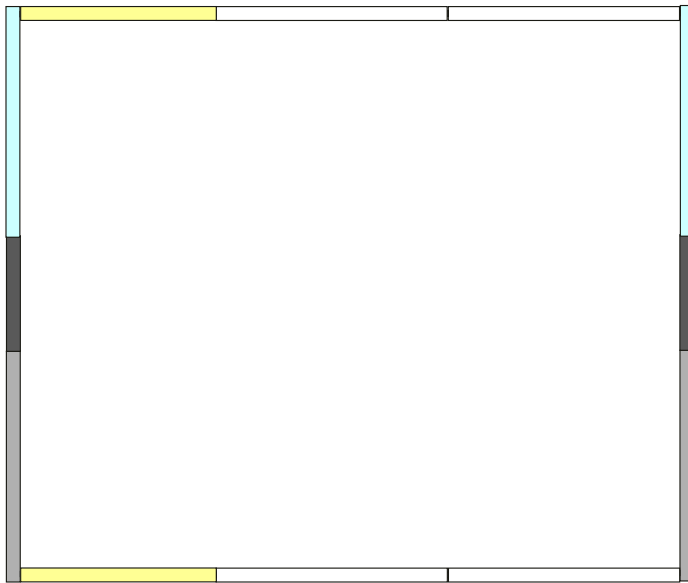
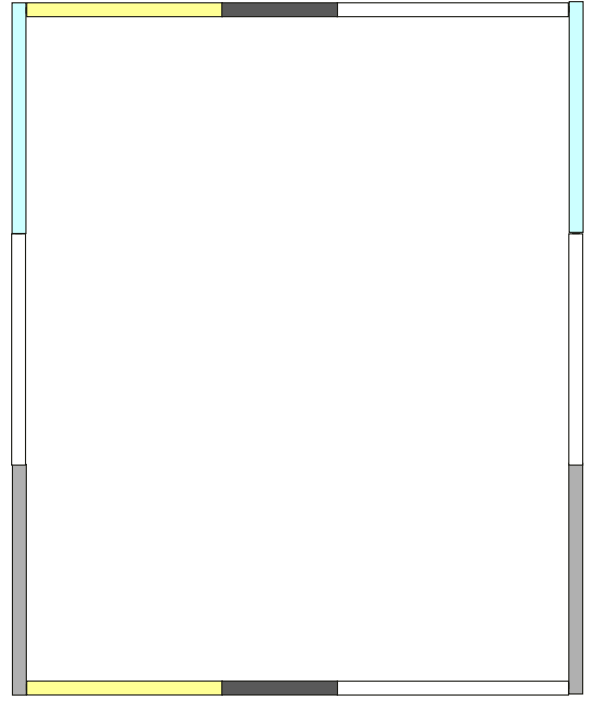
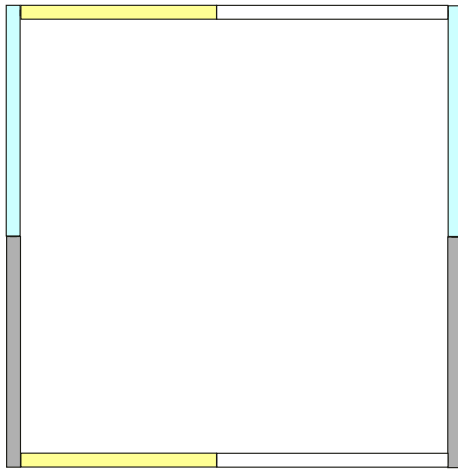
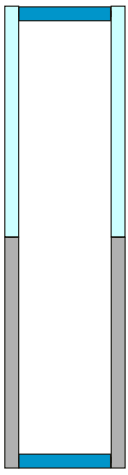
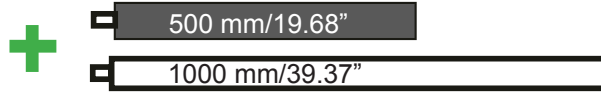
AUFBAUANLEITUNG

Flex Frame

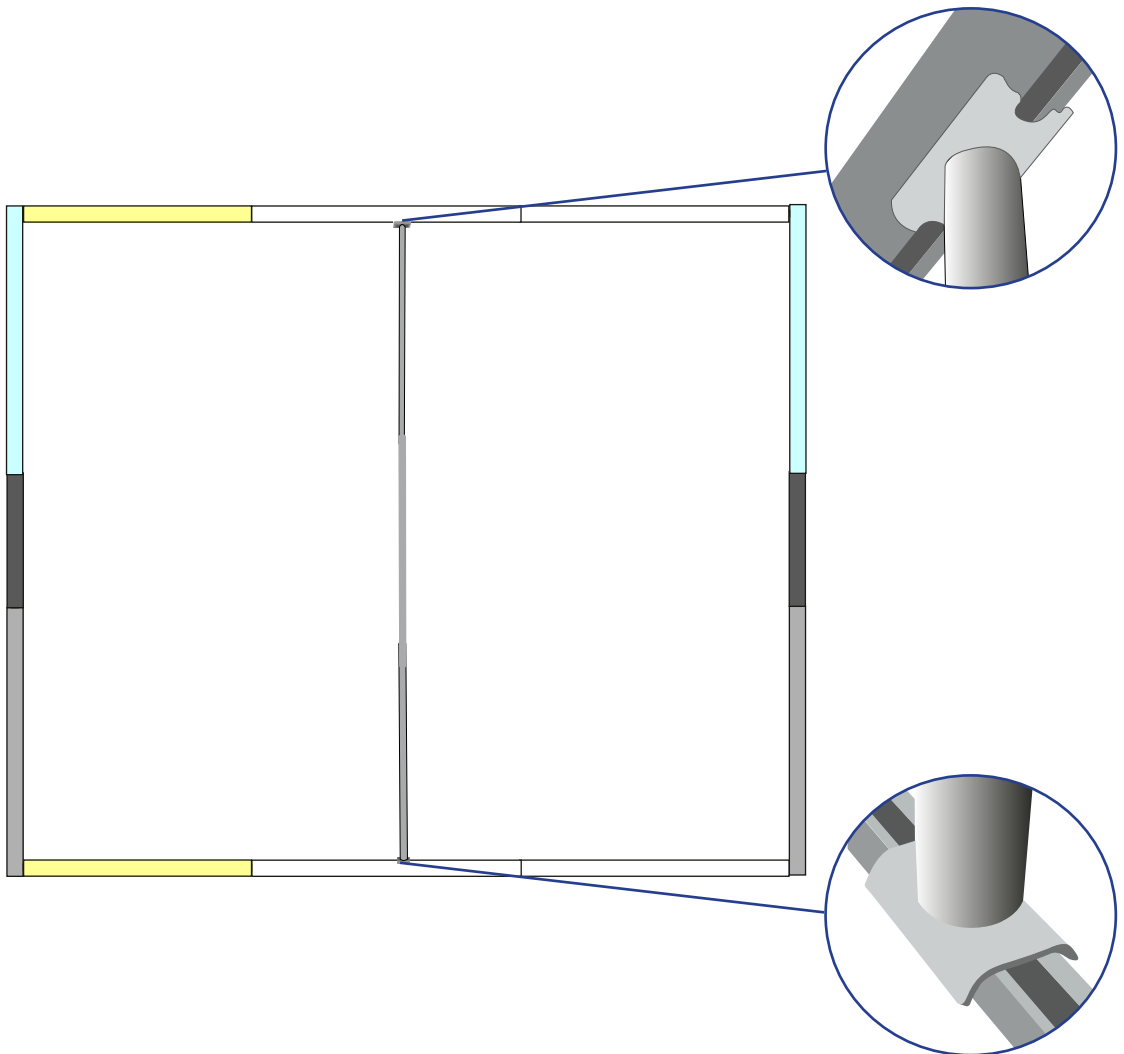
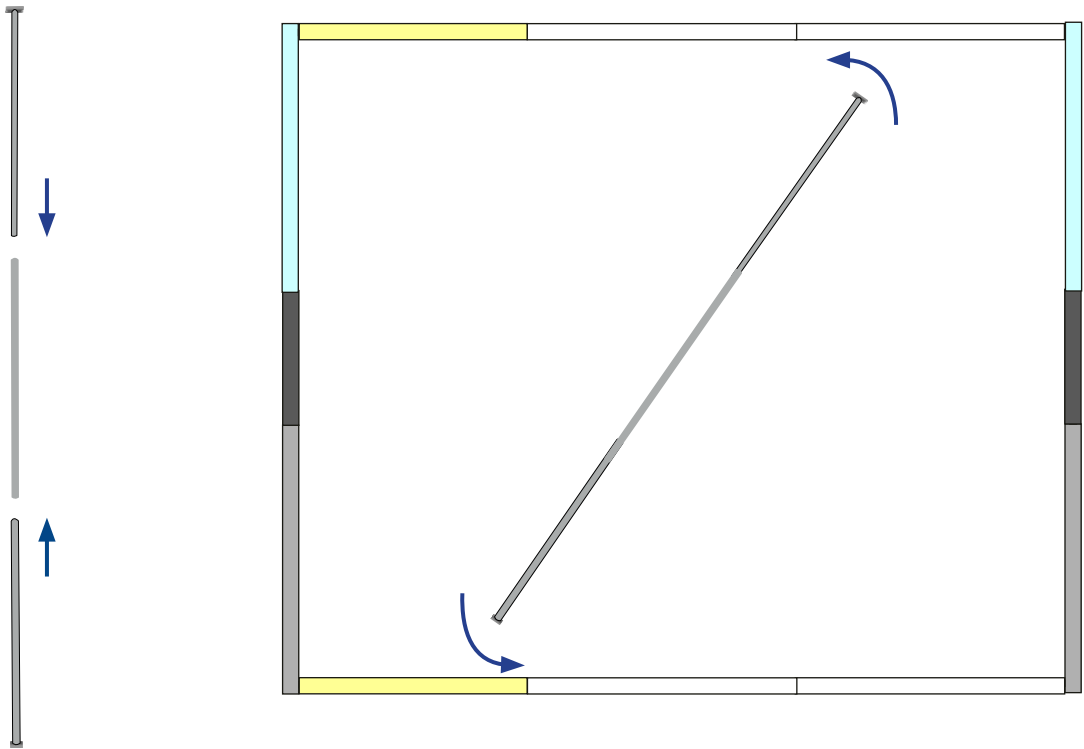
BASIC



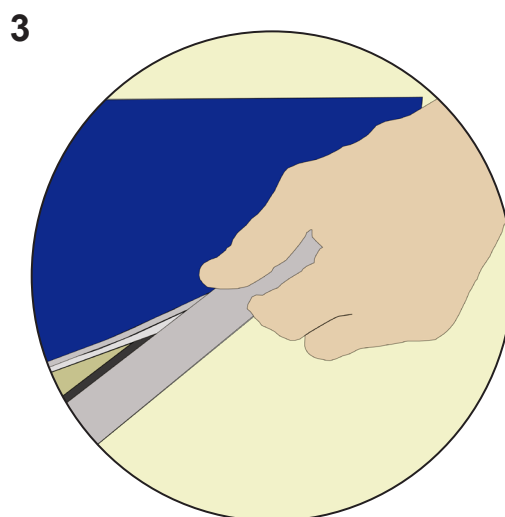
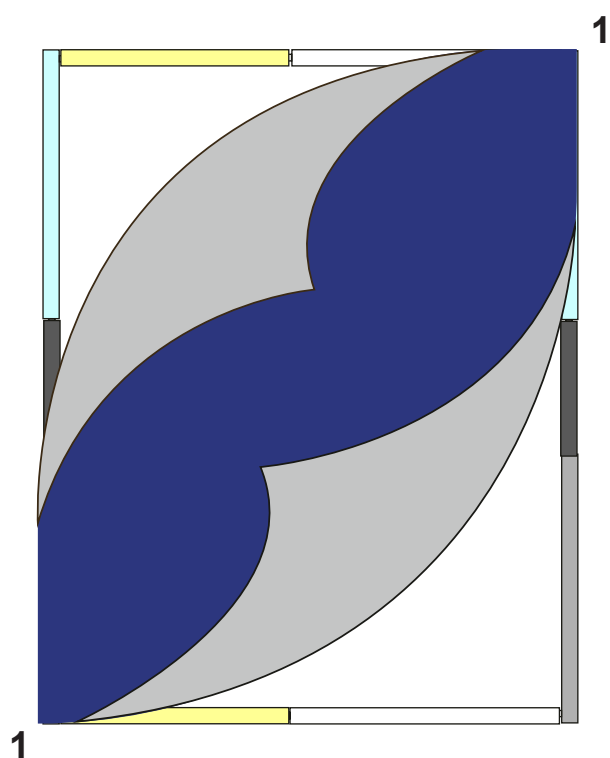
BREITEN & HÖHEN



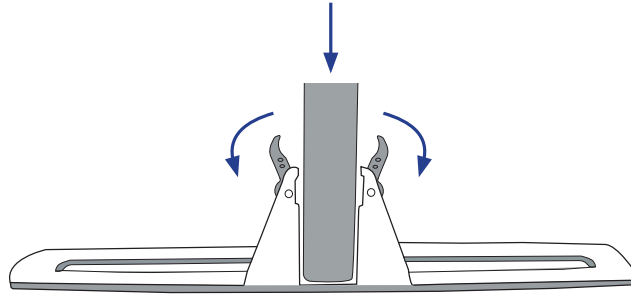
STÜTZSTANGE



MONTAGE DES PANEELS

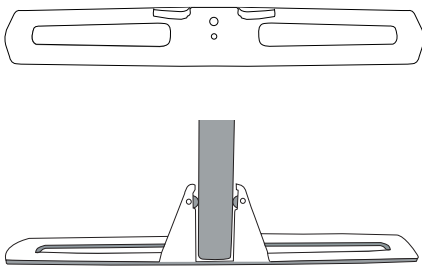


STÜTZFUß

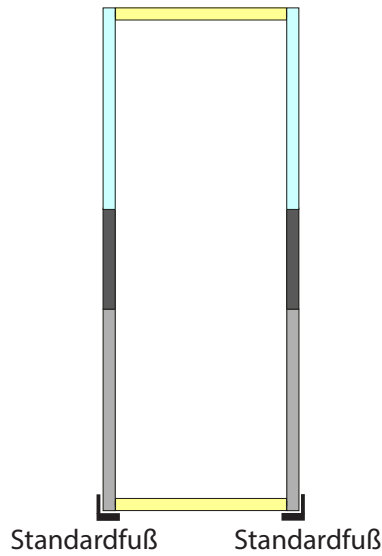
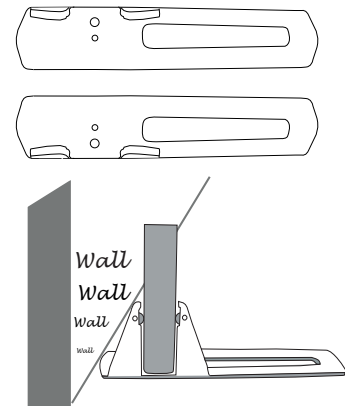


Standardfuß

doppelseitig



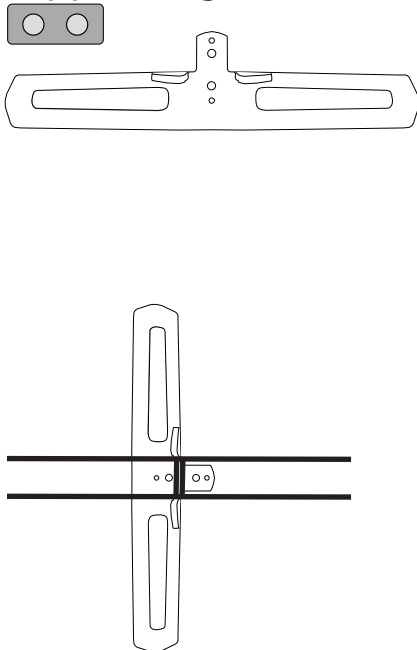
einseitig



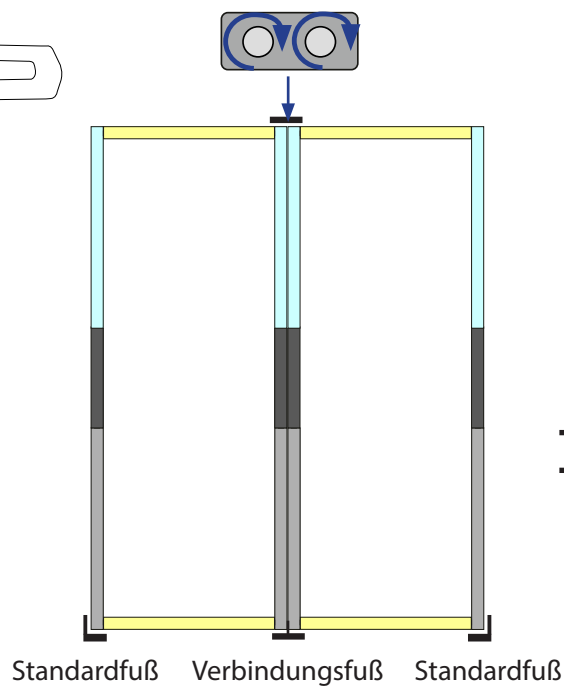
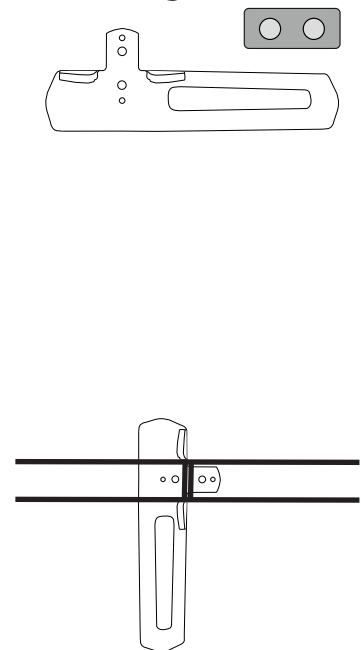
Standardfuß Standardfuß

Verbindungsfuß

doppelseitig

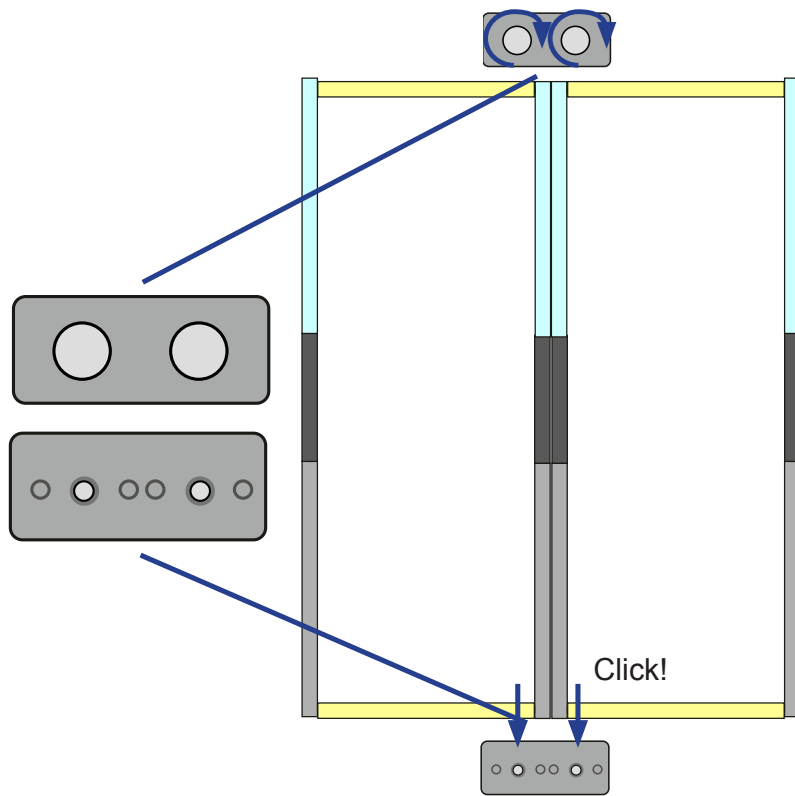


einseitig

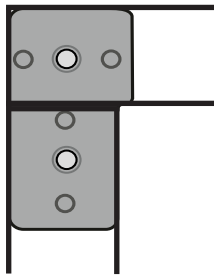


Standardfuß Verbindungsfuß Standardfuß

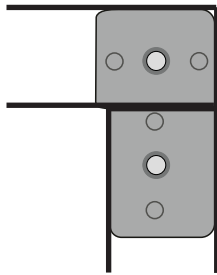
VERBINDUNGSTEILE



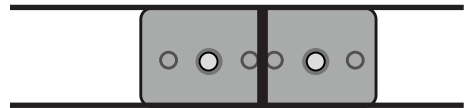
90° Typ A



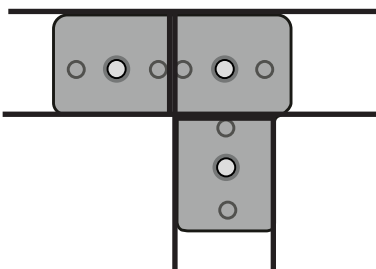
90° Typ B



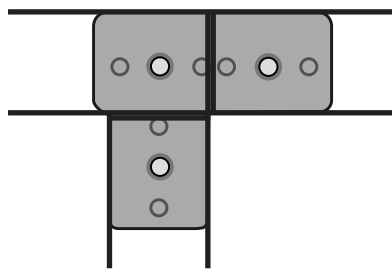
gerade



Triple A



Triple B



Triple C

